



MODUL



**Клапан термостатический «MODUL»
с предварительной настройкой**

Артикул: XAJ1061-15
XAJ1061-15J
XAJ1062-15J

Наименование изделия: Клапан термостатический MODUL с предварительной настройкой

Обозначение изделия (артикул): XAJ1061-15; XAJ1061-15J; XAJ1062-15J

Назначение

Клапан термостатический MODUL с возможностью предварительной настройки пропускной способности предназначен для автоматического или ручного регулирования расхода теплоносителя через отопительный прибор, а также для гидравлической увязки системы отопления с рабочей температурой теплоносителя до +110°C и номинальным давлением до 1,6 МПа включительно.

Общие технические данные

Наименование параметра	Значение	Примечание
Нормативный срок службы, лет	30	
Рабочее давление, не более, МПа	1,6	
Рабочая температура теплоносителя, не более, °C	+120	
Допустимая температура окружающей среды, °C	+5...+55	
Допустимая относительная влажность окружающего воздуха, не более, %	80	
Максимальный перепад давления на клапане, МПа	0,06	Перепад давления, при котором терморегулятор сохраняет регулировочные свойства
Номинальный перепад давления на клапане, МПа	0,01	Перепад давления, при котором производится построения графиков открытия-закрытия
Нормативный перепад давления на клапане, не более, МПа	0,02	Рекомендуемый перепад давления для бесшумной работы клапана
Условный проход Ду	15	
Присоединительная резьба	G½“ x G½“	
Резьба под термостатическую головку	M30x1,5	

Гидравлические характеристики

Термостатический клапан позволяет осуществлять плавную предварительную настройку гидравлического сопротивления во всем диапазоне регулирования посредством поворота вкладыша клапана на определенный угол относительно его корпуса. Номера позиций предварительных настроек нанесены на корпусе клапана. Выбор текущей позиции осуществляется совмещением риски, нанесенной на вкладыше клапана, с соответствующим номером на корпусе. Для поворота вкладыша используется рожковый гаечный ключ с размером зева 12 мм.

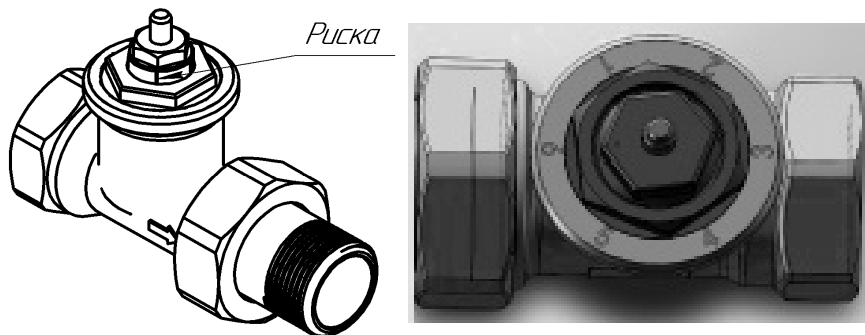


Рисунок 1 - Расположение риски, указывающей номер текущей преднастройки клапана

Позиция предварительной настройки	Пропускная способность k_v , ($m^3/ч$)/бар ^{0,5}		
	ХАJ1061-15	ХАJ1061-15J	ХАJ1062-15J
1*	0,202	0,117	0,243
2*	0,03	0,341	0,386
3*	0,36	0,594	0,556
4*	0,499	0,689	0,61
5*	0,771	1,021	0,872
6*	0,878	1,131	0,932

*значения k_v указаны при работе клапана с термостатическим элементом (термоголовкой) MODUL ХАJ343/MD100 в режиме (S-2°C) в соответствии с ГОСТ 30815-2002

Габаритные и другие размеры

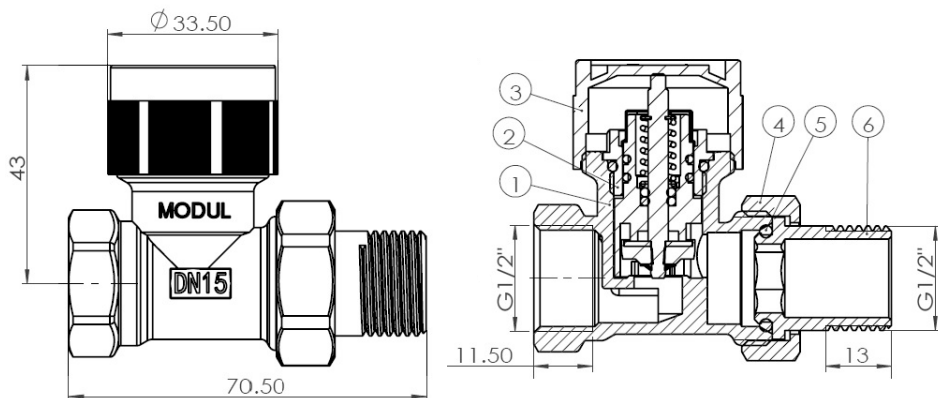


Рисунок 3 – Размеры и устройство клапана ХА11061-15

Поз.	Наименование	Материал
1.	Корпус	Никелированная латунь
2.	Картридж с преднастройкой	Латунь
3.	Крышка	Акрилобутилстирол
4.	Накидная гайка	Никелированная латунь
5.	Уплотнительное кольцо	Резиновая смесь
6.	Муфта	Никелированная латунь

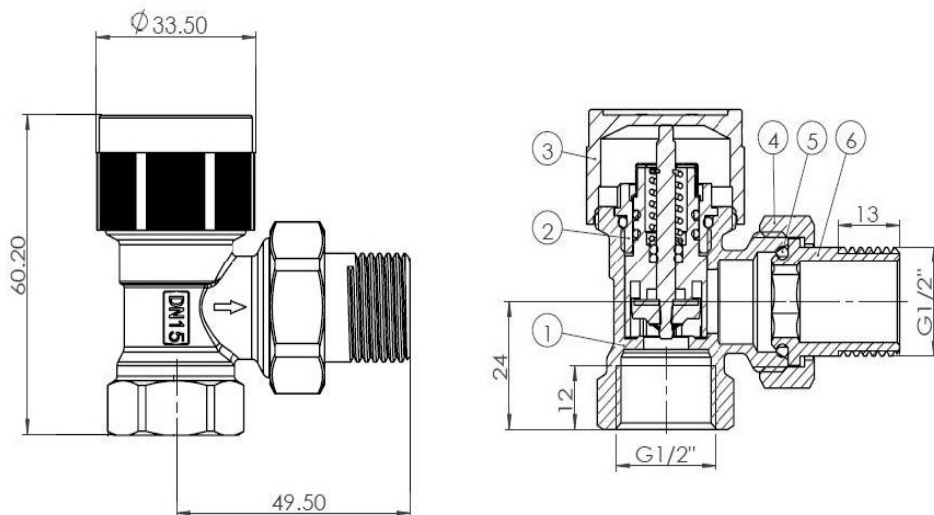


Рисунок 4 – Размеры и устройство клапана ХА11061-15J

Поз.	Наименование	Материал
1.	Корпус	Никелированная латунь
2.	Картридж с преднастройкой	Латунь
3.	Крышка	Акрилобутилстирол
4.	Накидная гайка	Никелированная латунь
5.	Уплотнительное кольцо	Резиновая смесь
6.	Муфта	Никелированная латунь

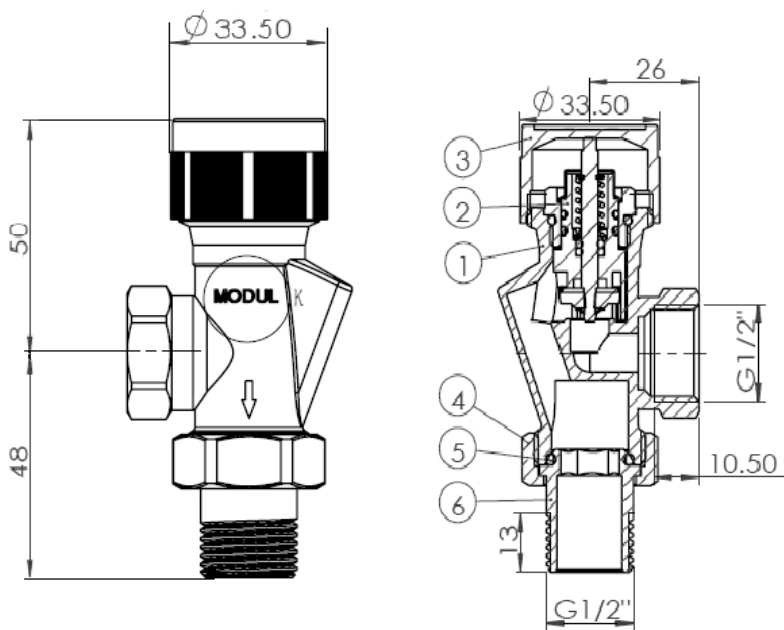


Рисунок 6 – Размеры и устройство клапана ХАJ1062-15J

Поз.	Наименование	Материал
1.	Корпус	Никелированная латунь
2.	Картридж с преднастройкой	Латунь
3.	Крышка	Акрилбутилстирол
4.	Накидная гайка	Никелированная латунь
5.	Уплотнительное кольцо	Резиновая смесь
6.	Муфта	Никелированная латунь

Эксплуатационные ограничения

Регулирование потока теплоносителя может осуществляться вручную или автоматически при комплектации термостатическим элементом MODUL в зависимости от температуры воздуха в помещении. Использование термостатических клапанов с термостатическими элементами MODUL XAJ343/MD100 позволяет автоматически поддерживать температуру воздуха в помещениях на заданном уровне.

Клапаны должны эксплуатироваться в закрытых помещениях с естественной вентиляцией при условиях по ГОСТ 15150-69.

Клапаны не предназначены для использования в системах безопасности АЭС, а также в среде, содержащей агрессивные компоненты, пыль и газы в концентрациях, разрушающих металлы.

Указания по монтажу

Клапан должен быть установлен на трубопроводе, подводящем теплоноситель к отопительному прибору, таким образом, чтобы на него не передавались продольные и поперечные усилия и моменты от трубопровода. Направление потока теплоносителя должно совпадать с направлением стрелки на корпусе клапана.

На термостатический клапан может быть установлен термостатический элемент MODUL XAJ343/MD100. При использовании термостатического элемента колпачок ручной регулировки должен быть снят. При монтаже следует ориентировать клапан таким образом, чтобы термостатический элемент был расположен горизонтально. При эксплуатации необходимо исключить воздействие прямых солнечных лучей на термостатический элемент. Настройка на требуемую температуру осуществляется поворотом рукоятки термостатического элемента.

Места соединения должны обеспечивать герметичность внутренних полостей относительно внешней среды. При монтаже резьбовых соединений не следует превышать следующие допустимые крутящие моменты: G1/2"–40 Нм; G3/4"–50 Нм; G1"–60 Нм.

Не рекомендуется окрашивать клапан или покрывать его слоем изоляции. Использование при монтаже клапана рычажных ключей не допускается.

Указания по эксплуатации и техническому обслуживанию

Клапан должен использоваться строго по назначению в соответствии с указанными рабочими параметрами. При обнаружении повреждений, дефектов, полученных в результате неправильной транспортировки или хранения, ввод изделия в эксплуатацию не допускается.

После запуска системы убедитесь в отсутствии протечек в местах присоединения.

Не рекомендуется использование клапана для работы в средах, содержащих абразивные компоненты. В этом случае срок службы может быть сокращен.

Для своевременного выявления и устранения неисправностей необходимо периодически подвергать клапан осмотру и проверке.

Меры по обеспечению безопасности

Во избежание несчастных случаев необходимо при монтаже и эксплуатации соблюдать общие требования безопасности по ГОСТ Р 53672-2009.

К монтажу, эксплуатации и обслуживанию арматуры допускается персонал, прошедший соответствующее обучение по ГОСТ 12.0.004-90.

Для обеспечения безопасной работы клапана категорически запрещается:

- использовать клапан в системах отопления с рабочими параметрами, превышающими паспортные;
- эксплуатировать клапан при отсутствии эксплуатационной документации;
- разбирать клапан, находящийся под давлением;
- эксплуатировать клапан при обнаружении неисправности.

Не прикасайтесь к работающему изделию в связи с тем, что возможен нагрев поверхностей.

Упаковка и консервация

Упаковка соответствует требованиям ГОСТ 23170-78

Консервация производится по ГОСТ 9.014-78.

Срок действия консервации – 3 года.

Транспортирование, условия и сроки хранения

Условия транспортирования и хранения изделий - 7 (Ж1) по ГОСТ 15150-69.

Условия транспортирования и хранения по группе 5 (ОЖ 4) ГОСТ 15150-69.

Допускается перевозка изделий пакетами.

Утилизация

Утилизация изделия производится в соответствии с установленным у потребителя порядком (переплавка, захоронение, перепродажа), разработанным в соответствии с Законами РФ № 122-ФЗ от 22 августа 2004 г. «Об охране атмосферного воздуха», № 15-ФЗ от 10 января 2003 г. «Об отходах производства и потребления», № 52-ФЗ от 30 марта 1999 г. «О санитарно-эпидемиологическом благополучии населения», а также другими российскими и региональными нормами, актами, правилами, распоряжениями, принятыми во исполнение указанных законов.

Гарантийные обязательства

Гарантийный срок 5 лет с момента продажи.

Гарантия распространяется на оборудование, установленное и используемое в соответствии с инструкциями по установке и техническими характеристиками изделия, описанными в данном паспорте.

Изготовитель гарантирует соответствие изделия требованиям безопасности, при условии соблюдения потребителем правил транспортировки, хранения, монтажа и эксплуатации.

Гарантия распространяется на все дефекты, возникшие по вине завода-изготовителя.

Гарантия не распространяется на дефекты, возникшие в случаях:

- нарушения паспортных режимов хранения, монтажа, испытания, эксплуатации и обслуживания изделия;
- ненадлежащими транспортировкой и погрузо-разгрузочными работами;
- наличия следов воздействия веществ, агрессивных к материалам изделия;
- наличия повреждений, вызванных пожаром, стихией, форс-мажорными обстоятельствами;
- повреждений, вызванных неправильными действиями потребителя;
- наличия следов постороннего вмешательства в конструкцию изделия.

Гарантийный талон № _____

Наименование товара: термостатический клапан MODUL

№	Марка	Количество
1.	XAJ1061-15	
2.	XAJ1061-15J	
3.	XAJ1062-15J	
4.		

Название и адрес торгующей организации _____

Дата продажи _____ Подпись продавца _____

М.П.

С условиями гарантии согласен:

Покупатель _____
(подпись)

Гарантийный срок – пять лет с даты продажи

При предъявлении претензии к качеству товара, покупатель предъявляет следующие документы:

1. Заявление в произвольной форме, в котором указываются:
 - название организации или Ф.И.О. покупателя, фактический адрес, контактные телефоны;
 - название и адрес организации, производившей монтаж;
 - основные параметры системы, в которой использовалось изделие;
 - краткое описание дефекта.
2. Документ, подтверждающий покупку изделия (накладная, квитанция).
3. Акт гидравлического испытания системы, в которой монтировалось изделие.
4. Настоящий заполненный гарантийный талон

Отметка о возврате или обмене товара: _____

Дата: « _____ » _____ 20 ____ г. Подпись _____